

Specifiche tecniche



Pellematic® Compact 22 - 32kW

ITALIANO

Versione valido da: 07/2025

Autore

ÖkoFEN Forschungs- &
EntwicklungsgesmbH
A-4133 Niederkappel, Gewerbepark 1
Tel.: +43 (0) 72 86 / 74 50
Fax.: +43 (0) 72 86 / 74 50 - 210
E-Mail: oekofen@pelletsheizung.at
www.oekofen.com

© by ÖkoFEN Forschungs- und EntwicklungsgesmbH
Cambiamenti tecnici riservati!

1 Specifiche tecniche

Indicazioni secondo direttiva europea 2015/1187 e 2015/1189

Denominazione della serie	Pellematic Compact			
Identificazione modello: Pellematic Compact 3.22 - 3.32	22	25	28	32
Contatto del produttore	ÖkoFEN Forschungs- und Entwicklungs GmbH, Gewerbepark 1, 4133 Niederkappel, Austria			
Classe caldaia	5			
Modo di accensione	Automatico			
Caldaia a condensazione	no			
Caldaia a combustibile solido con cogenerazione	no			
Impianto di riscaldamento combinato	no			
Classe di efficienza energetica	A+			
Indice di efficienza energetica (IEE)	122			
Efficienza energetica stagionale del riscaldamento d'ambiente in modo attivo η_{son} (riferita al potere calorifico superiore)	87			
Efficienza energetica stagionale del riscaldamento d'ambiente η_s (riferita al potere calorifico superiore)	83			
Calore sfruttabile indicato da potenza nominale P_n [kW]	22,0	25,0	28,0	32,0
Calore sfruttabile indicato da 30% della potenza nominale P_p [kW]	7,0	8,0		10,0
Rendimento della caldaia a carico nom. funz. Riscaldamento [%]*	97,0	96,9	96,7	96,5

* Valore dal banco prova riferito al potere calorifico netto o inferiore del combustibile, rilevato a continuo funzionamento a potenza nominale ideale secondo EN303-5. Valori di pratica e gradi di efficienza stagionali possono variare a causa di circostanze territoriali, caratteristiche del combustibile, tolleranze di fabbricazione e modi di funzionamento individuali. Le indicazioni non si riferiscono su prodotti singoli, ma hanno lo scopo di paragonare i tipi di caldaia tra di loro.

Denominazione della serie	Pellematic Compact			
	22	25	28	32
Combustibile	pellet di legno vergine secondo la norma EN 14961-2, classe A1			
Potere calorifico [kWh/kg]	≥ 4,6			
Peso specifico apparente [kg/m ³]	≥ 600			
Contenuto di umidità [%peso]	≤ 10			
Frazione di ceneri [%peso]	≤ 0,7			
Lunghezza [mm]	≤ 40			
Diametro [mm]	6 ±1			

Denominazione della serie	Pellematic Compact			
	22	25	28	32
Emissioni annui del riscaldamento ambiente				
PM [mg/m ³]	< 40			
OGC [mg/m ³]	< 20			
CO [mg/m ³]	< 500			
NOx [mg/m ³]	< 200			

Denominazione della serie	Pellematic Compact			
	22	25	28	32
Consumo corrente ausiliaria				
Consumo corrente ausiliaria da potenza nominale e _{lmax} [kW]	0,094	0,101	0,108	0,117
Consumo corrente ausiliaria da 30% della potenza nominale e _{lmin} [kW]	0,023	0,028	0,032	0,038
Consumo corrente ausiliaria in stato standby P _{SB} [kW]	0,007			

Denominazione della serie	Pellematic Compact			
	22	25	28	32
Lato acqua				
Contenuto di acqua [l]	105			
Attacco mandata e ritorno dado Ø [Pollici]	6/4			
Attacco mandata e ritorno dado Ø [DN]	40			
Perdite di carico lato acqua a 10 K [mbar]	27,9			
Perdite di carico lato acqua a 20 K [mbar]	8			
Temperatura caldaia [°C]	60 - 90			
Temperatura min. caldaia [°C]	60			
Minima temp. di ritorno all'entrata caldaia [°C]	30			
Pressione max. d'esercizio [Bar]	3			
Pressione di prova [Bar]	4,6			

Denominazione della serie	Pellematic Compact			
	22	25	28	32
Lato fumi				
Temperatura camera di combustione [°C]	600 - 760			
Temperatura fumi (TF) a potenza nominale funzione riscaldamento [°C]	110	120	130	140
Temperatura fumi (TF) a carico parziale funzione riscaldamento [°C]	80	90	100	110
Portata massica dei fumi a potenza nominale funzione riscaldamento [kg/h]	41,4	47,6	53,9	62,2
Portata massica dei fumi a carico parziale funzione riscaldamento [kg/h]	14,4	15,9	17,5	19,5
Portata volumetrica fumi a potenza nominale con TF funzione riscaldamento [m ³ /h]	31,9	36,7	41,5	47,9
Portata massica dei fumi a carico parziale funzione riscaldamento [m ³ /h]	11,1	12,3	13,5	15,0
Diametro scarico fumi (sulla caldaia) [mm]	129 (fuori)			
Diametro canna fumaria	almeno 130mm secondo calcolo camino			
Tipo di canna fumaria	come da dimensionamento della canna fumaria			

Denominazione della serie	Pellematic Compact			
	22	25	28	32
Calcolazione camino				
Potenza calorifica nominale [kW]	22	25	28	32
Potenza focolare nominale [kW]	23	26	29	33
Concentrazione di volume di CO2 a potenza nominale [%]	16,59	16,48	16,37	16,22
Flusso di massa del gas di scarico a potenza nominale per il calcolo del camino [kg/s]	0,0115	0,0132	0,0150	0,0173
Temperatura dei fumi di scarico a potenza nominale per il calcolo del camino [° C]	135	135	135	140
Pressione di scarico necessaria (+) o massima (-) a carico nominale [Pa]	0	0	0	0
Potenza calorifica nominale a carico parziale [kW]	6,6	7,5	8,4	9,6
Potenza focolare a potenza parziale [kW]	7	8	9	9,6
Concentrazione di volume di CO2 a potenza parziale [%]	14,15	14,31	14,47	14,69
Flusso di massa del gas di scarico a potenza parziale per il calcolo del camino [kg/s]	0,0040	0,0044	0,0049	0,0054
Temperatura dei fumi di scarico a potenza parziale per il calcolo del camino [° C]	85	85	85	85
Pressione di scarico necessaria (+) o massima (-) a potenza parziale [Pa]	0	0	0	0

Denominazione della serie	Pellematic Compact			
	22	25	28	32
Pesi				
Peso della caldaia imballata sul pallet con telaio in legno [kg]	575			
Peso della caldaia con rivestimento, serbatoio intermedio e bruciatore [kg]	540			
Peso della caldaia senza rivestimento, serbatoio intermedio e bruciatore [kg]	350			
Contenuto box ceneri [kg]	16			
Contenuti pellets contenitore intermedio [kg]	51			

Denominazione della serie	Pellematic Compact			
	22	25	28	32
Impianto elettrico				
Valore di collegamento	230 VAC, 50Hz, 16A			
Azionamento principale [W]	40			
Assorbimento massimo del energia [W]	1760			
Azionamento estrazione magazzino [W]	250 / 370			
Turbina di aspirazione [W]	9 - 120W			
Accensione elettrica - [W]	250			
Motore di pulizia [W]	40			
Grado di protezione	IP20			

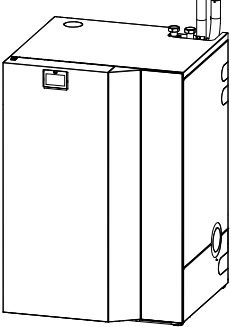
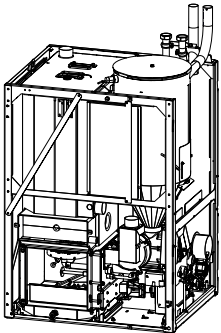
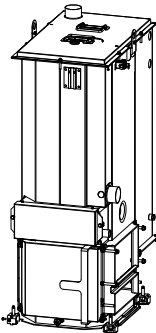


Ulteriori dati tecnici e risultati dei test report disponibili su richiesta dal vostro interlocutore competente ÖkoFEN.

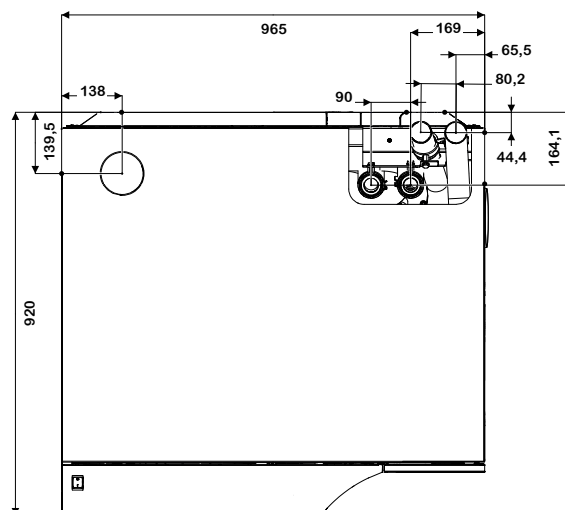
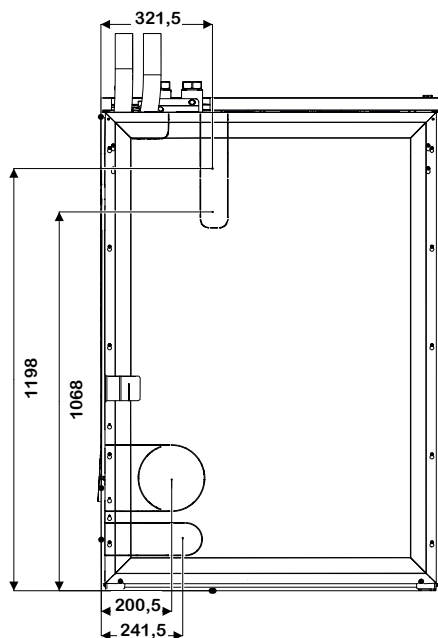
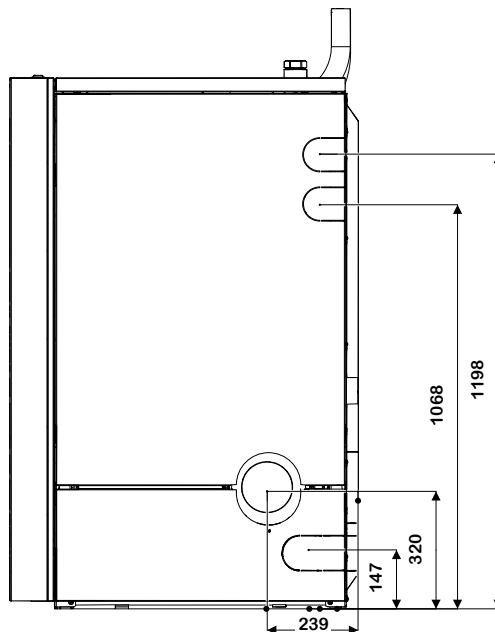
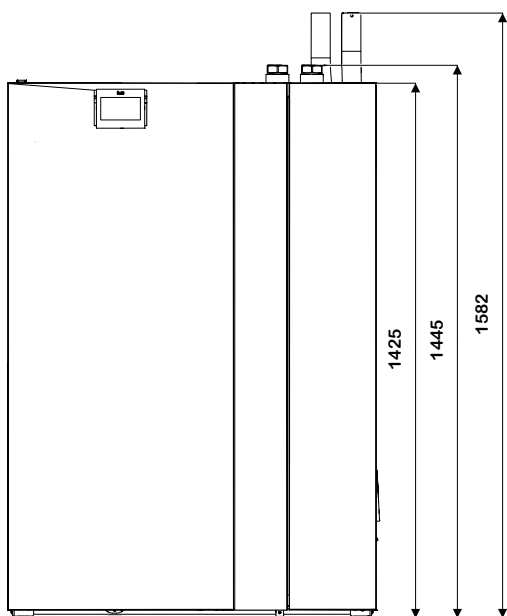
2 Note sul posizionamento della caldaia

Prima di muovere la caldaia per posizionarla, verificare le dimensioni di tutte le porte per accertarsi che sia possibile spostarla o installarla correttamente.

Larghezze minime della porta - ingombro

Larghezza porta ≥ 100 cm	Larghezza porta > 78 cm	Larghezza porta > 60 cm
		
<p><i>Non serve smontare la caldaia</i></p>	<p><i>Togliere il rivestimento</i></p>	<p><i>“Smontare tutto”</i></p>

Dimensioni della caldaia



Peso della caldaia

Grandezza della caldaia	Pellematic Compact
Peso della caldaia imballata sul pallet con telaio in legno - kg	575
Peso della caldaia con rivestimento, serbatoio intermedio e bruciatore - kg	540
Peso della caldaia senza rivestimento, serbatoio intermedio e bruciatore - kg	350

Distanze minime necessarie



Ai fini di un uso e una manutenzione economici e a regola d'arte dell'impianto di riscaldamento, in fase di installazione rispettare le distanze minime sotto indicate rispetto agli elementi circostanti. **Nell'installazione, rispettare anche le distanze minime rispetto allo scarico fumi in vigore nel paese di installazione.**

	ottimale		minima	
	Una distanza inferiore rispetto a quella ottimale comporta maggiori spese per la manutenzione e la pulizia		Rispettare le distanze minime. La porta si apre solo a 45°	
	a	150 mm	0 mm	
	b	50 mm	40 mm	
	c	750 mm	750 mm	
	d	750 mm	550 mm	
e	2000 mm	1800 mm		



Rispettare anche le norme di legge locali in vigore!



I valori non devono essere inferiori a quelli indicati a causa di tubi o altro.

AVVISO

Grazie alla minore temperatura superficiale della caldaia è possibile rispettare le distanze minime indicate.

- Rispettare anche le norme di legge locali in vigore!

